

NISHAN TRADING

Représentant Officiel — American Mud Pumps

Fourniture de pompes à boue américaine et pièces de rechanges





Qui Sommes-nous ?

Expert Équipements

Fourniture d'équipements pétroliers et mécaniques pour les opérations de forage les plus exigeantes

Représentant Officiel

American Mud Pumps : la marque américaine la plus fiable du secteur

Support Complet

Nous accompagnons nos clients de la fourniture jusqu'à la mise en service et les pièces de rechange.



AMERICAN MUD PUMPS

Puissance. Fiabilité. Performance.

Nous proposons la gamme la plus complète du marché fabriquées aux États-Unis selon les standards les plus stricts de l'industrie.

Pourquoi choisir la marque American Mud Pumps ?



Fabrication Américaine

Usinées à Houston, Texas, avec des matériaux premium et des contrôles qualité rigoureux. Durée de vie : 10-12 ans contre 5-6 ans pour les concurrents.



Fonctionnement continu

Conçues pour tourner 24H/ 7jours – 365j/an à pleine puissance. Là où d'autres pompes défont, les nôtres tiennent.



Garantie assurée

La seule marque du secteur offrant 2 ans de garantie complète pour les pompes à boue et à piston industrielle et 1 an pour les pièces de rechange.



Renommée mondiale

Une référence mondiale, disponible par le biais de **NISHAN TRADING**.

Gamme TRIPLEX

Gamme de pompes à boue triplex American Mud Pumps : 150,300A,446, 500,550,600L,800, 1300, 1600A, 1600L,1612L,1614L, 2000, 2200L.



AMP-2200L

- **Puissance :** 2200 HPI
- **Pression maximale :** 7 500 psi
- **Débit max :** 1126 gal/min
- **Grande capacité mécanique** (piston 7.5", course 15")
- **Connexions larges** (aspiration 12", refoulement 5")
- **Réservoirs intégrés** (huile, lavage liner)
- **Transmission :** 4.84:1
- **Poids :** ~61 250 lbs



AMP-1300

- **Puissance :** 1300 HPI
- **Pression maximale :** 5 000 psi
- **Débit max :** 840 gal/min
- **Configuration piston :** 6.75" / course 12"
- **Connexions standards** (aspiration 12", refoulement 5")
- **Capacités de réservoir optimisées** (huile, lavage)
- **Transmission :** 4.41:1
- **Poids :** ~31 500 lbs



AMP-1600L

- **Puissance :** 1600 HPI
- **Pression maximale :** 7 500 psi
- **Débit max :** 781 gal/min
- **Configuration piston :** 6.75" / course 12"
- **Connexions standards** (aspiration 12", refoulement 5")
- **Capacités de réservoir optimisées** (huile, lavage)
- **Transmission :** 4.41:1
- **Poids :** ~38 500 lbs

Comparatif Technique : **AMP-2200L** vs **NOV 14-P-220**

| Paramètre | AMP-2200L | NOV 14-P-220 |
|-------------------------|-------------------------------|---------------------|
| Puissance nominale | 2 200 HP | 2 200 HP |
| Vitesse de pompe | 115 RPM (+8%) | 105 RPM |
| Longueur de course | 15" | 14" |
| Débit max (piston 8") | 1 126 GPM (+15%) | 960 GPM |
| Poids | 61 250 lbs (-29%) | 86 000 lbs |
| Rapport de transmission | 4.843:1 (+18% contact) | 3.969:1 |
| Raccordement aspiration | Flange 12" (+17%) | Flange 10" |

Gamme QUINTUPLEX

Gamme de pompes à boue quintuplex American Mud Pumps : AMPQ 3000, 2400, 1600, 800, 800L, 1000L, 600, 300.



AMPQ-3000

- **Puissance** : 3000 HPI
- **Pression maximale** : 7 500 psi
- **Débit maximal** : 781 gal/min
- **Configuration piston** : 6.75" / course 12"
- **Connexions standards** : Aspiration 12" / Refoulement 5"
- **Capacités de réservoir** : Réservoirs optimisés pour huile de lubrification et circuit de lavage
- **Transmission** : ratio 4.41:1
- **Poids approximatif** : ~38 500 lbs (≈ 17 463 kg)



AMPQ-1600

- **Puissance** : 1600 HPI
- **Pression maximale** : 5 000 psi
- **Débit maximal** : 420 gal/min
- **Configuration piston** : 6" / course 10"
- **Connexions standards** : Aspiration 10" / Refoulement 4"
- **Capacités de réservoir** : Réservoirs optimisés pour huile de lubrification et circuit de lavage
- **Transmission** : ratio 4.21:1
- **Poids approximatif** : ~22 000 lbs (≈ 9 980 kg)



AMPQ-300

- **Puissance** : 300 HPI
- **Pression maximale** : 5 000 psi
- **Débit maximal** : 300 gal/min
- **Configuration piston** : 5" / course 8"
- **Connexions standards** : Aspiration 8" / Refoulement 3"
- **Capacités de réservoir** : Réservoirs optimisés pour huile de lubrification et circuit de lavage
- **Transmission** : ratio 3.89:1
- **Poids approximatif** : ~11 000 lbs (≈ 4 990 kg)

Gamme WELL SERVICE & FRAC PUMP

Gamme de pompes à boue FracPump American Mud Pumps : AFPQ 7000,6000, 5000, 5000L,4000, 3000,2500



AFPQ-7000

- **Puissance :** 7000 HPI
- **Pression maximale :** 7 000 psi
- **Débit maximal :** 1 050 gal/min
- **Configuration fluide / pistons :** 7" / course 12" (configuration haute pression frac service)
- **Connexions standards :**
Aspiration 14" / Refoulement 6"
- **Capacités de réservoir :**
Réservoirs optimisés pour fluide de service haute pression et circuit de lavage intensif
- **Transmission :** ratio 4.80:1
- **Poids approximatif :** ~55 000 lbs (≈ 24 950 kg)

AFPQ-5000

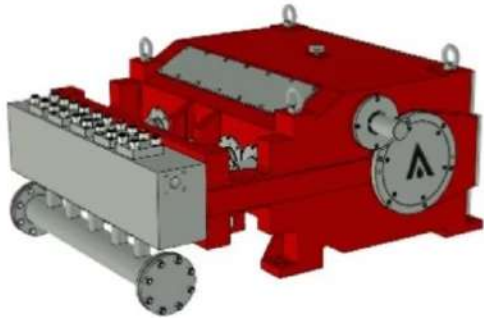
- **Puissance :** 5000 HPI
- **Pression maximale :** 5 000 psi
- **Débit maximal :** 850 gal/min
- **Configuration fluide / pistons :** 6.5" / course 10" (configuration service fracturation)
- **Connexions standards :**
Aspiration 12" / Refoulement 5"
- **Capacités de réservoir :**
Réservoirs optimisés pour fluide de service haute pression et circuit de lavage intensif
- **Transmission :** ratio 4.30:1
- **Poids approximatif :** ~42 000 lbs (≈ 19 050 kg)

AFPQ-2500

- **Puissance :** 2500 HPI
- **Pression maximale :** 4 000 psi
- **Débit maximal :** 600 gal/min
- **Configuration fluide / pistons :** 6" / course 8" (service fracturation légère à moyenne)
- **Connexions standards :**
Aspiration 10" / Refoulement 4"
- **Capacités de réservoir :**
Réservoirs optimisés pour fluide de service haute pression et circuit de lavage intensif
- **Transmission :** ratio 3.95:1
- **Poids approximatif :** ~28 000 lbs (≈ 12 700 kg)

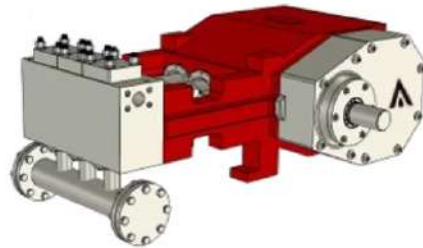
Gamme pompe à Piston industrielles

Gamme de pompes à piston industrielles triplex et quintuplex American Mud Pumps : AQ120E , AQ100E, AT 130, AT 100E, QT 85E, AT 120M, AT 100M, AT 90M, AT 76, AT 75, AT 60E, AT 60M, AT 40M, AT 40B.



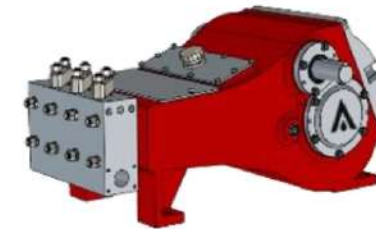
AQ 120E QUINTUPLEX

- **Puissance nominale d'entrée** : 881 ch
- **Recommandé** : RPM \leq 318
- **Taille maximale du piston** : 4,13 pouces
- **Capacité d'huile du carter** : 105,67 gallons
- **Pression de service nominale de l'ensemble hydraulique** : 5 719 psi
- **Rapport de transmission standard** : 4,56:1
- **Poids total de la pompe (sans châssis)** : 13 452 lb
- **Dimensions hors tout (L x l x H)** : 77,91 po x 96,06 po x 35,04



AT 100E TRIPLEX

- **Puissance nominale d'entrée** : 340,75 ch
- **Régime recommandé** : \leq 350 tr/min
- **Diamètre maximal du piston** : 3,50 pouces
- **Capacité d'huile du carter** : 12,94 gallons
- **Pression de service nominale de l'extrémité hydraulique** : 6 079 psi
- **Rapport de transmission standard** : 4,28:1
- **Poids total de la pompe (sans châssis)** : 3 439 lb
- **Dimensions hors tout (L x l x H)** : 52,60" x 44,29" x 23,62"



AT 75 TRIPLEX

- **Puissance nominale d'entrée** : 66,15 HP
- **Régime recommandé** : \leq 400 tr/min
- **Diamètre maximal du piston** : 2,75 pouces
- **Capacité d'huile du carter** : 4,54 gallons
- **Pression de service nominale de l'extrémité hydraulique** : 19, 881 psi
- **Rapport de transmission standard** : 3,75:1
- **Poids total de la pompe (sans châssis)** : 926 lb
- **Dimensions hors tout (L x l x H)** : 36.81" X 23.46" X 18.46"

Pièces de Rechange : Villebrequin, Arbre de Pignon, Amortisseurs



Villebrequin



Arbre de Pignon de
Transmission



Amortisseurs

Pièces de Rechange : Chemise, Piston, Vannes et Soupapes



Chemise



Piston

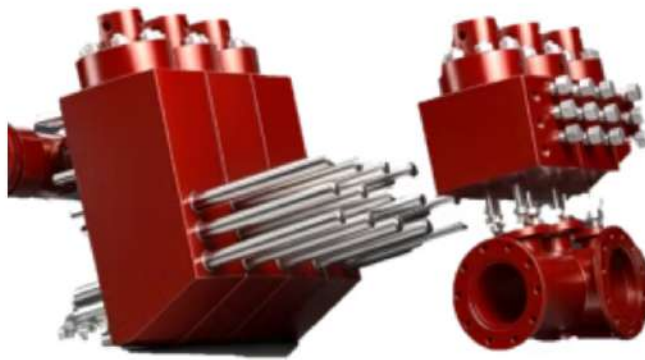


Vannes et Soupapes

Pièces de Rechange : Roulement, Fluid End, Crosshead



Roulement



Fluid End



Crosshead

Ils nous ont fait confiance



CONTACT

Contactez-nous

Nishan Trading — Représentant officiel **American Mud Pumps**

Téléphone

+213 770 811 273

+213 770 811 269

+213 770 810 918

Email

info@sarlnishan.com

Adresse

36 RUE SIDI YAHIA SEC 40

HYDRA ALGER ALGERIE

 Besoin d'un conseil ou d'un devis ? Contactez-nous dès aujourd'hui, notre équipe vous répond dans les plus brefs délais.