

OFFRE DE SERVICE

# NISHAN TRADING

## Représentant Officiel d'Allison Transmission Inc.

---

Solutions de transmission haute performance pour les applications industrielles et commerciales.



# Sommaire

---

01

**Qui sommes-nous ?**

02

**Historique d'Allison Transmission**

03

**Allison Transmission - Leader des Transmissions Automatiques**

04

**Découvrez les Séries de Boîtes de Vitesses Allison**

05

**Véhicules Compatibles avec les Transmissions Allison**

06

**Engins Compatibles avec Allison**

01

**Équipements Pétroliers Compatibles**

02

**Département Mécanique - PACCAR Group**

03

**Département Mécanique - IVECO/ASTRA**

04

**Département Équipements Pétroliers - AMERICAN MUD PUMP**

05

**Département Équipements Pétroliers - Divers produits**

06

**Nos Clients**

07

**Nous Contacter**

À PROPOS

# Qui sommes-nous ?

**NISHAN TRADING** est une société de droit algérien spécialisée dans l'importation d'équipements pétroliers et de pièces de rechange mécaniques de haute qualité et de renommée mondiale.

## Département Mécanique

Fourniture de composants de rechange mécaniques fiables et de haute performance pour assurer la continuité de vos opérations.

## Département Équipements Pétroliers

Importation d'équipements pétroliers spécialisés, répondant aux standards internationaux les plus exigeants de l'industrie.



## HISTOIRE

# Historique d'Allison Transmission

Depuis plus d'un siècle, Allison Transmission est un leader mondial de l'innovation et de la fiabilité dans l'industrie des transmissions pour véhicules commerciaux et industriels.

**1915**

Création à Indianapolis ; transmissions pour véhicules militaires.

**Années 1950**

Développement des transmissions automatiques pour camions et bus.

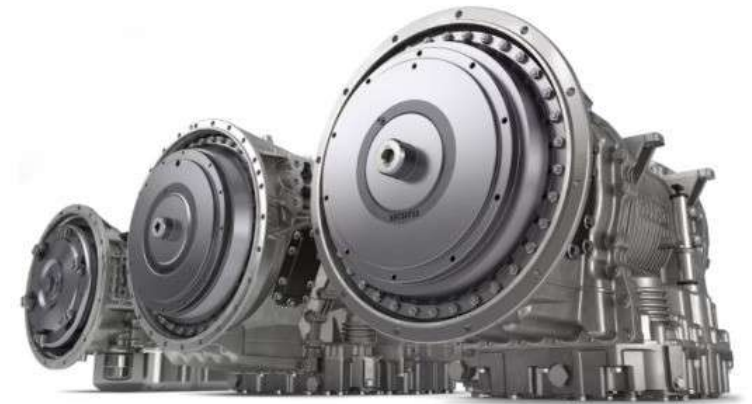
**2007 – Aujourd'hui**

Société indépendante et leader mondial en transmissions.

HISTOIRE

# Allison Transmission - Leader des Transmissions Automatiques

**Allison Transmission** est le leader mondial des transmissions entièrement automatiques pour véhicules industriels, lourds et équipements oil & gas. Fiabilité, performance et efficacité énergétique garanties.



NOS PRODUITS

# Découvrez les Séries de Boîtes de Vitesses Allison

Les transmissions entièrement automatiques Allison sont conçues pour offrir des performances, une fiabilité et une efficacité inégalées dans une multitude d'applications.



## Séries 1000 & 2000

Transmission compacte conçue pour les véhicules légers et moyens, offrant un contrôle précis.



## Séries 3000 & 4000

Transmission robuste adaptée aux véhicules commerciaux lourds pour une fiabilité accrue.



## Séries 5000 & 6000

Transmission heavy-duty capable de supporter les applications les plus extrêmes.



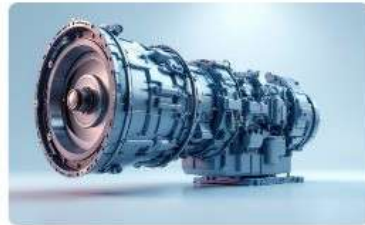
## 9SPEED SERIES

Transmission à 9 vitesses développée pour une efficacité énergétique maximale en circulation urbaine.



## Séries 8000

Transmission haute performance dédiée aux camions lourds de transport longue distance.



## Séries 9000

Transmission ultra-robuste conçue pour les équipements pétroliers et les mines à ciel ouvert.



## FracTran Series

Transmission spécialisée haute puissance pour les équipements de fracturation pétrolière.

# Véhicules Compatibles avec les Transmissions Allison

Les transmissions entièrement automatiques Allison équipent une gamme étendue de véhicules, assurant performance, fiabilité et efficacité dans les environnements les plus exigeants, partout dans le monde.



## Camions Commerciaux

Des camions de livraison aux poids lourds de transport, Allison maximise la productivité avec des changements de vitesse souples et une grande maniabilité.



## Véhicules d'Urgence

Les transmissions Allison garantissent une réponse rapide et fiable pour les véhicules de pompiers, les ambulances et les engins de secours.



## Construction & Minier

Des excavatrices aux camions bennes lourds, nos transmissions offrent la puissance et la durabilité nécessaires pour les tâches les plus ardues.



## Autobus & Transports Publics

Les bus urbains et interurbains bénéficient d'une accélération fluide, d'une consommation optimisée et d'un confort accru pour les passagers.



## Véhicules Militaires

Robustes et performantes, elles sont conçues pour les environnements les plus extrêmes, équipant les véhicules logistiques et de combat.



## Services Municipaux & Utilitaires

Idéales pour les véhicules de collecte de déchets, de maintenance routière et autres services publics, avec une excellente manœuvrabilité en milieu urbain.

# Engins Compatibles avec Allison

Les transmissions Allison sont le choix privilégié pour une vaste gamme d'engins et d'équipements lourds, garantissant robustesse, performance et efficacité dans les environnements les plus exigeants de la construction, des mines et de l'agriculture.



## Excavatrices

Elles bénéficient de la puissance et de la précision des transmissions Allison pour des opérations de creusement et de terrassement efficaces, même sur les terrains difficiles.



## Bulldozers

Conçus pour des travaux de poussée intensifs, les bulldozers équipés d'Allison offrent une traction supérieure, une grande maniabilité et une durabilité accrue.



## Tombereaux Articulés

Idéaux pour le transport de matériaux sur de longues distances et terrains accidentés, ils profitent d'une excellente capacité de traction et d'une efficacité énergétique optimale.



## Chargeuses sur Pneus

Les transmissions automatiques Allison assurent des cycles de chargement rapides et fluides, améliorant la productivité et le confort de l'opérateur sur les chantiers.



## Grues Mobiles

La performance fiable des transmissions Allison permet aux grues de manœuvrer avec aisance et de soulever des charges lourdes en toute sécurité et précision.



## Niveleuses

Les transmissions Allison garantissent un contrôle précis et une puissance constante, essentiels pour des travaux de nivellement de haute qualité et des infrastructures routières parfaites.

# Équipements Pétroliers Compatibles

Les transmissions Allison sont spécialement conçues pour les défis rigoureux de l'industrie pétrolière, offrant puissance, précision et durabilité aux équipements essentiels.

---



## Pompes à Boue

Assurent un fonctionnement fiable et constant, essentiel pour la circulation des fluides de forage et la stabilité des puits, optimisant l'efficacité sur le site.



## Camions-Citernes

Permettent un transport sécurisé et efficace des fluides pétroliers, avec une maniabilité améliorée et une consommation de carburant optimisée.



## Équipements de Fracturation

Offrent une puissance constante et une capacité de couple élevée, cruciales pour les processus de fracturation hydraulique.



## Foreuses & Plateformes

Fournissent la robustesse nécessaire pour les opérations de forage intensives, garantissant une performance maximale et une réduction des temps d'arrêt.



## Équipements de Forage & Entretien de Puits

Améliorent la productivité et la fiabilité des opérations de complétion et de maintenance, même dans les conditions les plus extrêmes.



## Matériel de Construction de Pipelines

Garantissent la performance et la longévité des engins utilisés pour la pose et la maintenance des infrastructures de transport de pétrole et de gaz.

NOS MARQUES

# Département Mécanique - PACCAR Group (KENWORTH - PETERBILT)

**NISHAN TRADING** est le représentant officiel en Algérie du **Groupe PACCAR** notamment ses marques **KENWORTH** et **PETERBILT**, leader mondial dans la fabrication de camions lourds et industriels, reconnus pour leur robustesse et leur performance dans les environnements les plus exigeants.

**NISHAN TRADING** propose la fourniture de camions et pièces de rechange d'origine, ainsi que des prestations de support technique, maintenance et accompagnement opérationnel.

# PACCAR



KENWORTH C580

PETERBILT 389

KENWORTH W900



NOS MARQUES

# Département Mécanique - IVECO/ASTRA

**NISHAN TRADING** est également le représentant officiel de **IVECO/ASTRA** et propose des pièces de rechange d'origine, lourd et léger, assurant la disponibilité de pièces 100% d'origine et garantissant des performances optimales.

The IVECO logo is displayed in a bold, black, sans-serif font. The letter 'V' is uniquely stylized with a blue horizontal bar across its middle. The logo is centered on a white background with a light gray checkerboard pattern.The ASTRA logo features a stylized, bold, black 'A' that is partially enclosed by a circular shape on the left. To the right of this symbol, the word 'ASTRA' is written in a bold, italicized, black, sans-serif font.

IVECO DAILY



IVECO TRAKKER



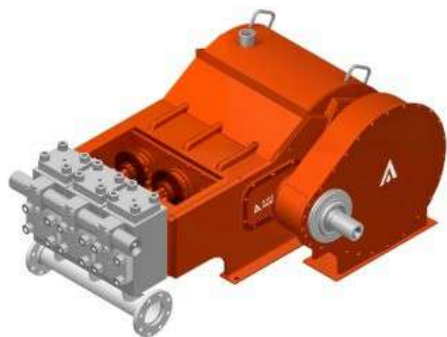
ASTRA HD8



NOS MARQUES

# Département Équipements Pétroliers - AMERICAN MUD PUMP

**NISHAN TRADING** est le représentant officiel en Algérie de la marque de pompe à boue **AMERICAN MUD PUMP**, proposant la fourniture de pompes à boue, de pièces de rechange d'origine, ainsi que des services de support technique, maintenance et accompagnement opérationnel. Les solutions **AMERICAN MUD PUMP** sont conçues pour fonctionner dans des conditions extrêmes, garantissant une durabilité élevée et une performance optimale lors des opérations de forage.



NOS MARQUES

# Département Équipements Pétroliers - Divers produits pétroliers

**NISHAN TRADING** assure également l'approvisionnement en équipements pétroliers associés, tels que vannes, raccords, pipping, fitting et autres composants, offrant ainsi une offre globale et intégrée pour les acteurs du secteur oil & gas.



NOS CLIENTS

# Nos Clients



كوسيدار *cosidar*



CONTACT

# Nous Contacter

---



## Adresse

36 RUE SIDI YAHIA - HYDRA - ALGER - ALGERIE



## Email

[info@sarlnishan.com](mailto:info@sarlnishan.com)



## LinkedIn

[Lhttps://www.linkedin.com/company/nishantrading/](https://www.linkedin.com/company/nishantrading/)



## Téléphone

+213 770 810 839

+213 770 810 827



## Site web

<https://sarlnishan.com/>



## Instagram

[NISHAN TRADING \(@sarlnishantrading\) • Instagram profile](#)